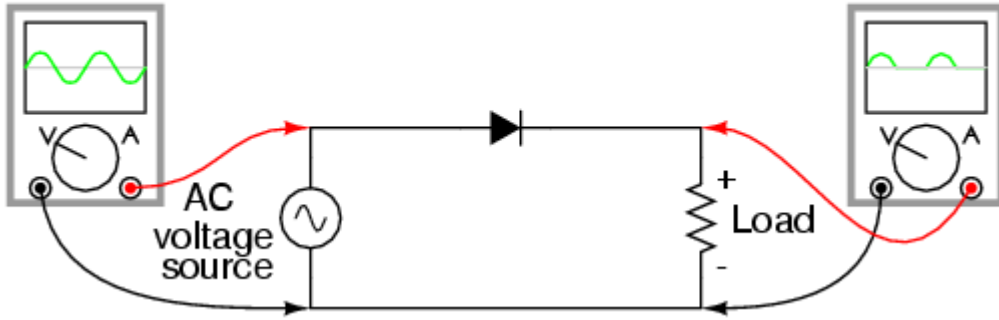
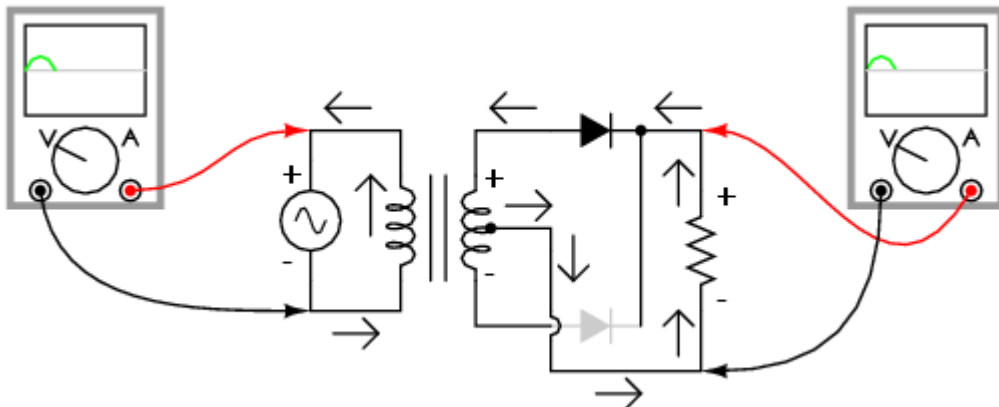
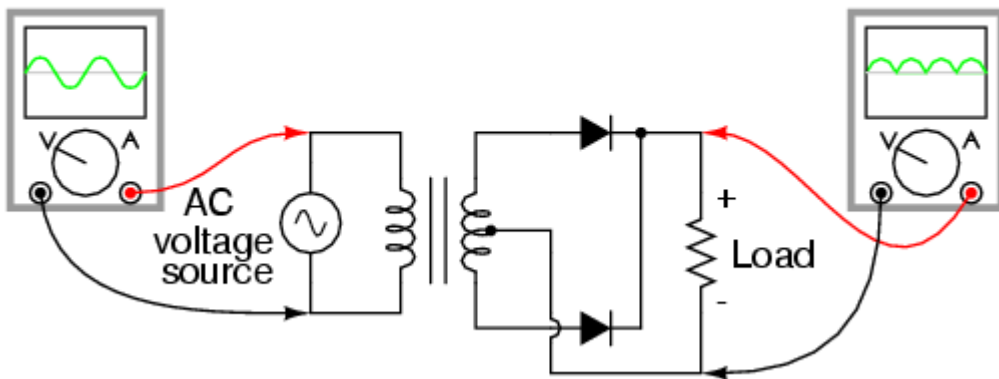


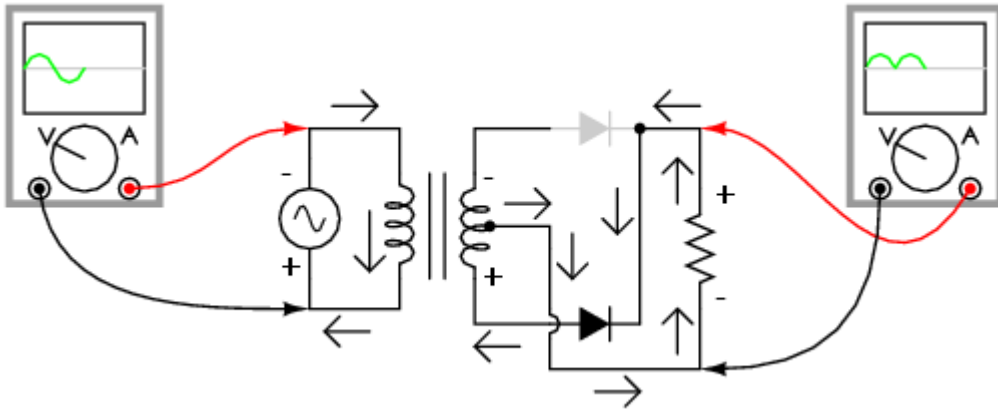
# DIYOT BAĞLANTI ŞEKİLLERİNİN OSİLOSKOPTA İNCELENMESİ

*Half-wave rectifier circuit*

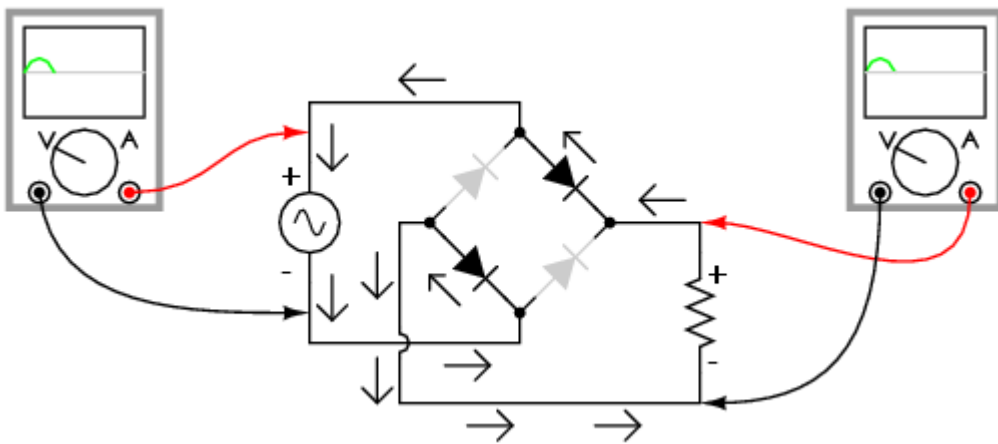
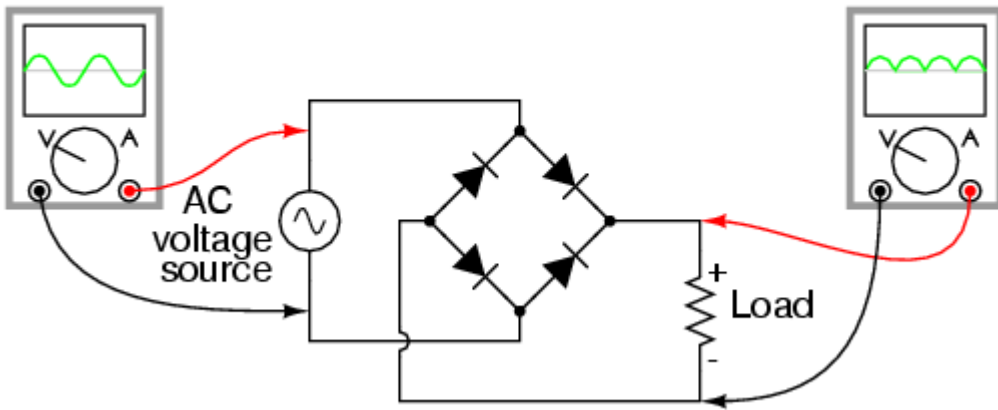


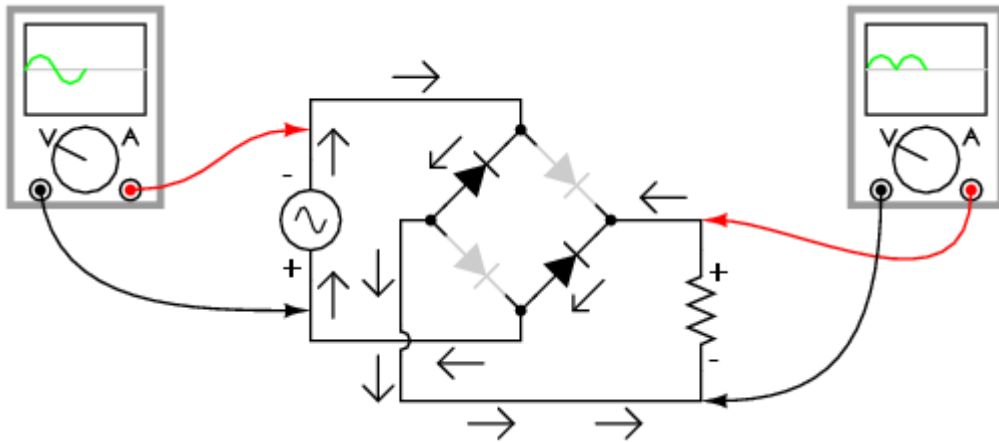
*Full-wave rectifier circuit  
(center-tap design)*



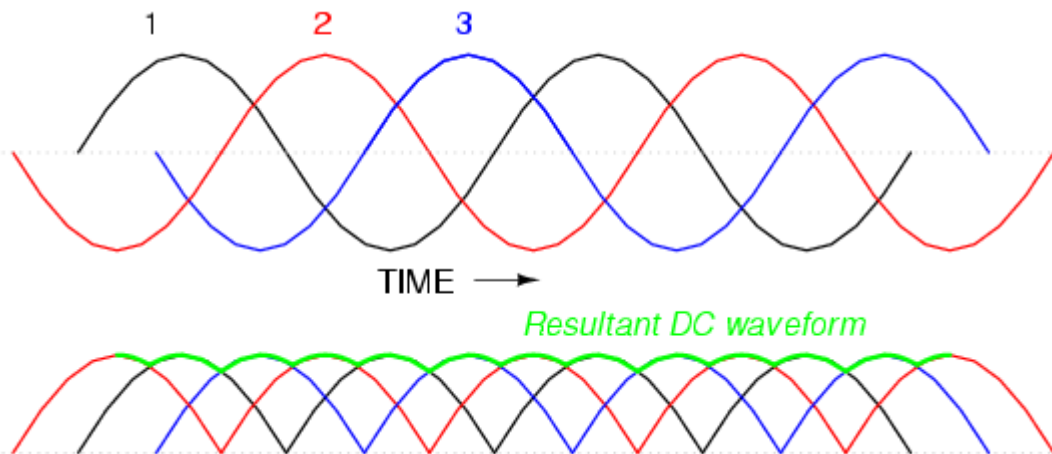
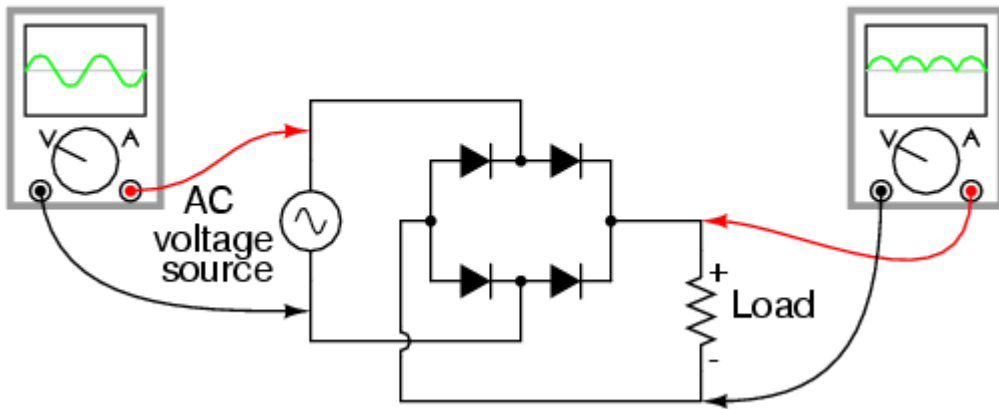


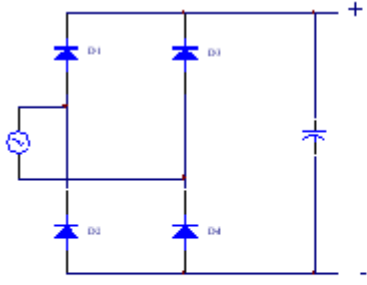
*Full-wave rectifier circuit  
(bridge design)*



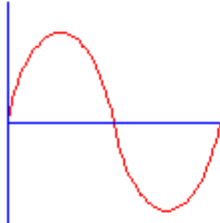


*Full-wave bridge rectifier circuit  
(alternative layout)*

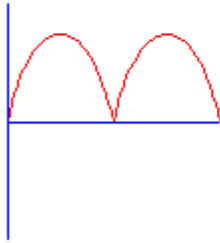




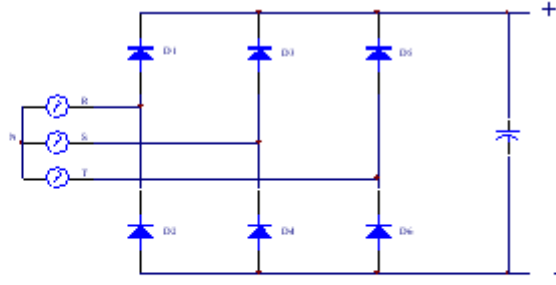
1 Fazlı Tam Dalga Kontrolsüz Doğrultucu



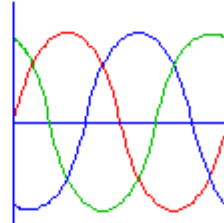
AC Giriş Dalga Şekli



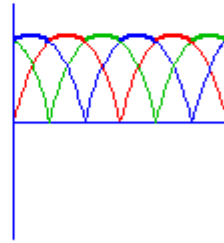
DC Çıkış Dalga Şekli ( Filtre edilmemiş )



3 Fazlı Tam Dalga Kontrolsüz Doğrultucu



AC Giriş Dalga Şekli



DC Çıkış Dalga Şekli ( Filtre edilmemiş )