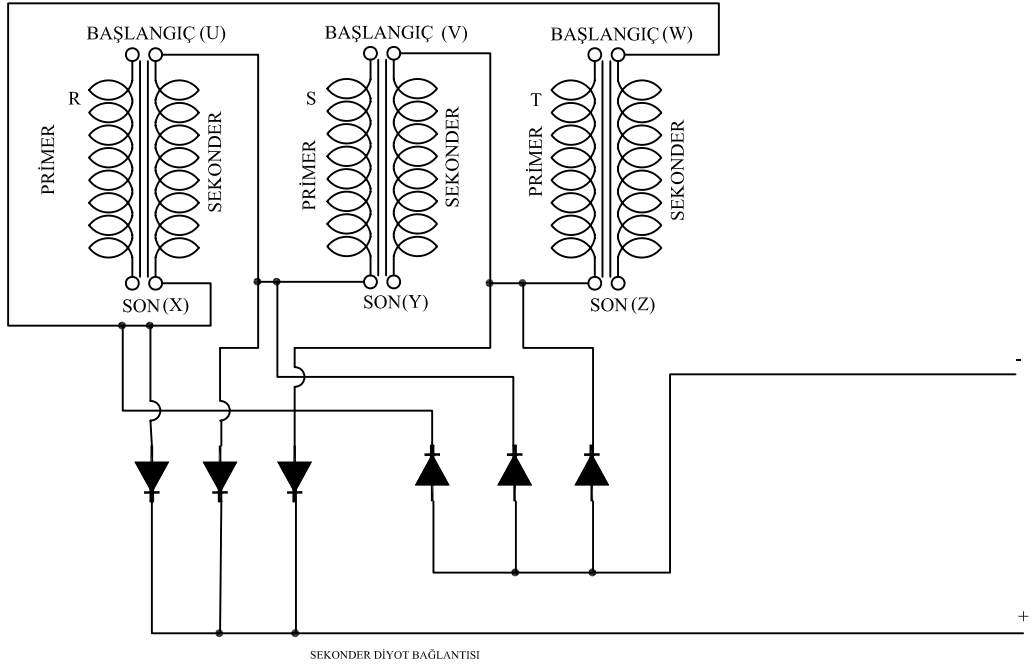


R-S-T FAZALARININ PRİMER ÜÇGEN BAĞLANTISI



DIYOTLARIN BAĞLANTI ŞEMASI DS

YILDIRIM ELEKTRİK CİHAZLARI SAN.TİC.LTD.ŞTİ.
 İkitelli OSB Demirciler Sanayi Sitesi E1 Blok No:364-365
 34670 K.Çekmece - İstanbul www.yildirimelektrik.com.tr
 Tel : (+90 212) 671 18 30 pbx Faks : (+90 212) 549 18 13

Çizim No :
0009