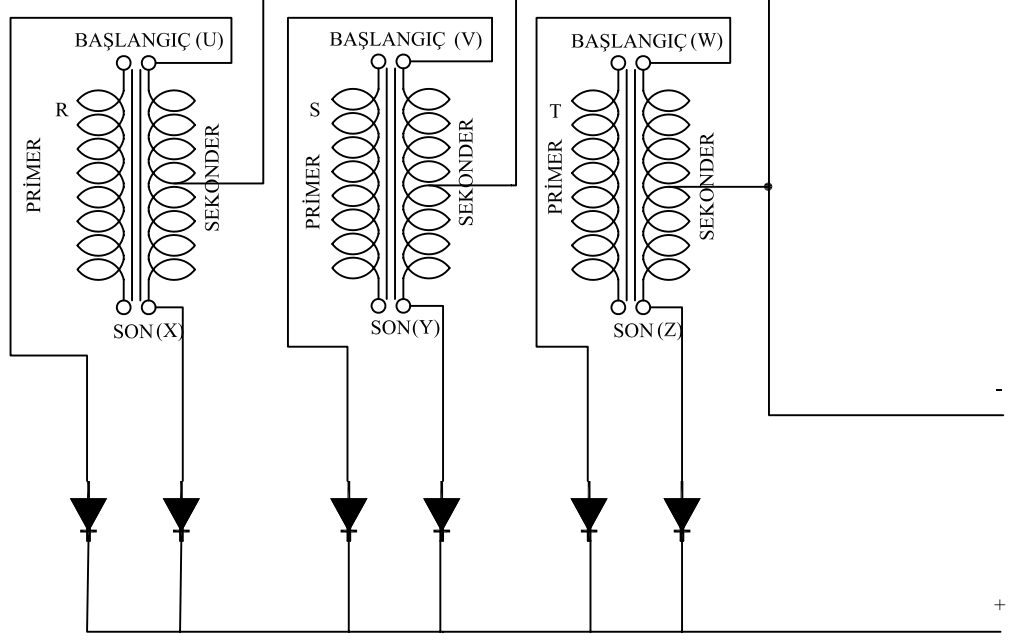


R-S-T FAZALARININ PRİMER ÜÇGEN BAĞLANTISI



SEKONDER DİYOT BAĞLANTISI

DİYOTLARIN BAĞLANTI ŞEMASI 2xDSS

**YILDIRIM** ELEKTRİK CİHAZLARI SAN.TİC.LTD.ŞTİ.  
 İkitelli OSB Demirciler Sanayi Sitesi E1 Blok No:364-365  
 34670 K.Çekmece - İstanbul www.yildirimelektrik.com.tr  
 Tel : (+90 212) 671 18 30 pbx Faks : (+90 212) 549 18 13

Çizim No :  
**0008**